



НИУ Высшая школа экономики – Н. Новгород

Влияние проектного обучения в рамках научно-исследовательских проектов на профессиональный рост студентов.

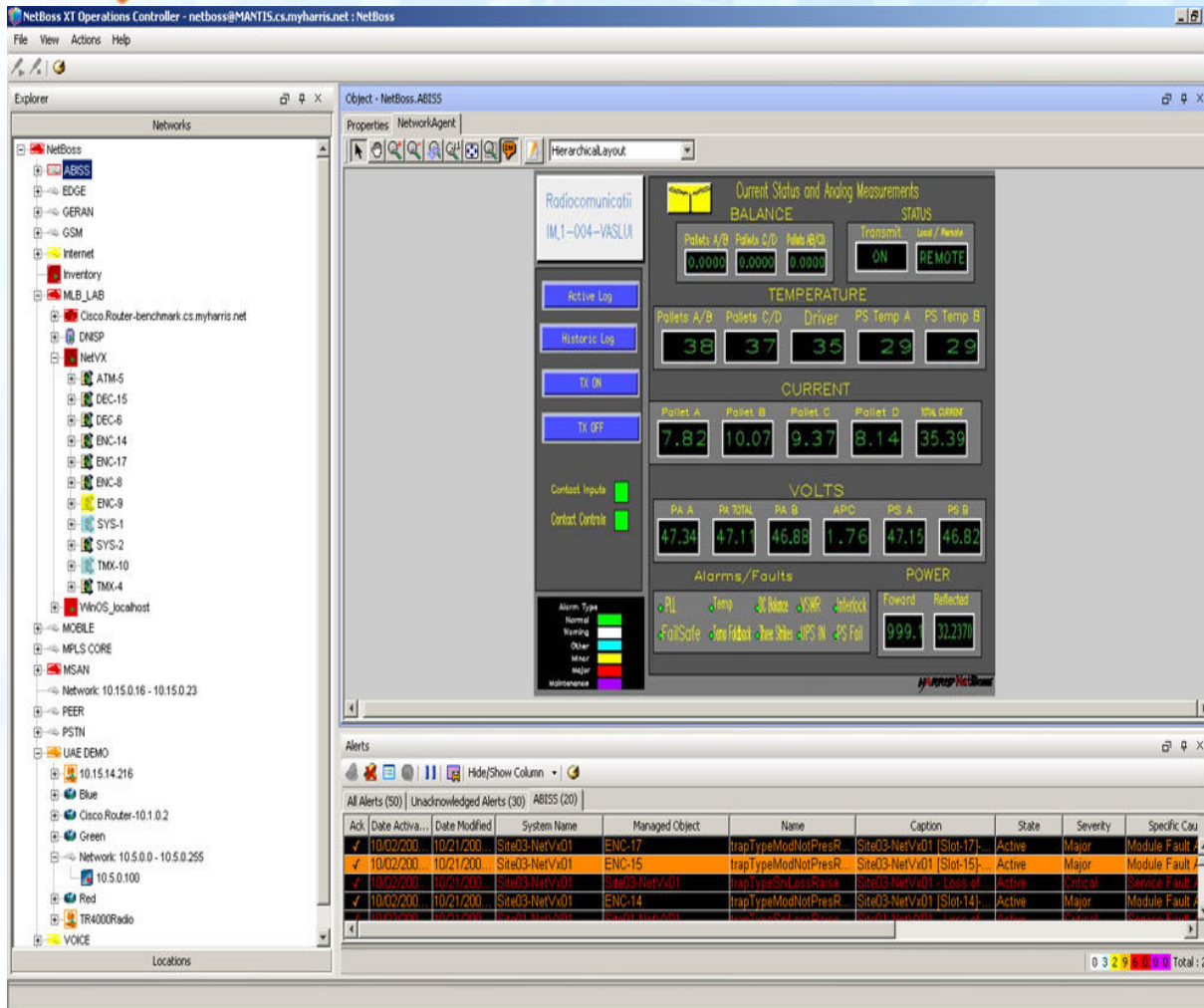
Примеры проектов из личного опыта.

к.т.н., доцент **А.В. Савченко**

2013



IT сектор: масштабные решения. Netboss XT



1. Агенты Oracle SNMP, MySQL, JMX, TCP/TL1/Syslog, VMWare ESX/VirtualCenter Server
2. SNMP autodiscovery
3. Generic Trap Processing feature



Распознавание речи в системах голосового управления ФЦП «Исследования и разработки ...»,

Проект вошел в 500 лучших по ФЦП «ИР...» 2007-2013 гг. Программа VoiceController доступна в магазинах AllSoft и SoftKey

Speech Recognizer

Файл Словарь Сервис ?

andrey

№	Слово	Вероятно
1	азов сок фруктовый ..%	0.686

Время: 0,461с.

Слов: 6 Непрерывное распознавание

Диаризация... Транскрипция...

Словарь

Слово/выражение

- агапурин др.%,
- адалат ретард мг.%,
- адельфан.%,
- адонис лечебный чай г.%,
- адонис-бром.%,
- адрианол взрсл. мл.%,
- азов сок фруктовый ..%**
- аир г.%,
- aira корневище г.%,
- акварель отбеливающая з.паста мл.%,
- алоз крем.%,
- алтея корни.%,
- альмагель.%,

Неопределенность: 0,115
Информация: 7,065



- 1) Малозатратная (0,01 - 3 мин. на 1000 слов) **автоматическая процедура формирования / дополнения словаря** – из тематического текстового файла.
- 2) Быстрая **настройка** на конкретного пользователя: диктору достаточно произнести 10 гласных букв русского языка и качество распознавания его речи заметно улучшается - практически реализуем **режим безошибочной работы**
- 3) За счет слогового произношения
 - а) **автоматическое выделение ключевых фраз/команд.**
 - б) управляемая пользователем точность и надежность распознавания



Системы обучения речи.

проект «Развитие» фонда содействия развитию малых форм предприятий в научно-технической сфере

The screenshot displays a speech recognition interface with several components:

- Audio Waveform:** A red waveform representing the speech signal.
- Phoneme Table:** A table showing the distance of detected phonemes from the standard.

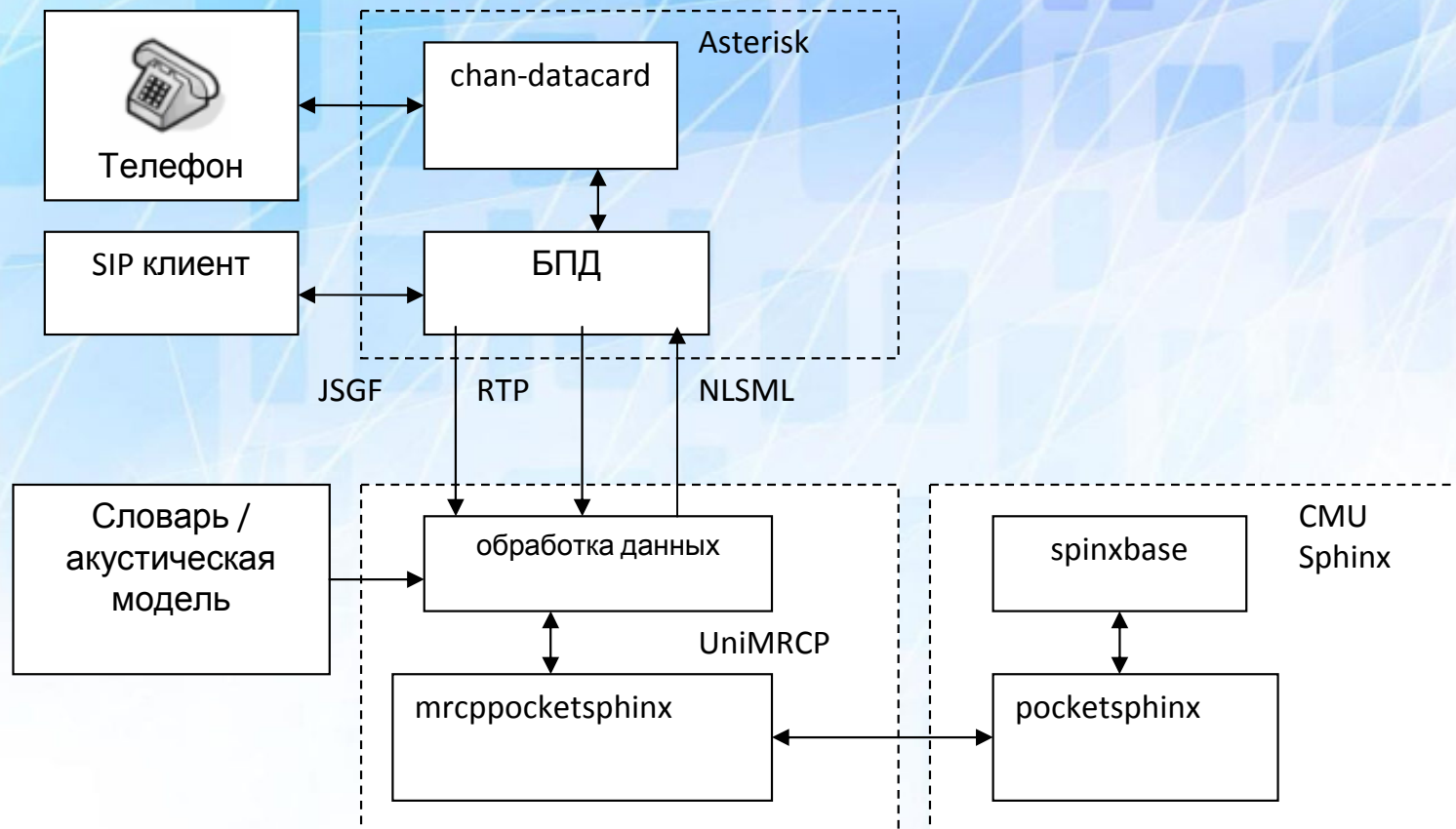
Phoneme	Distance
р	0,425
х	0,720
к	0,905
о	0,972
п	1,025
т	1,072
б	1,111

- Spectrogram:** A spectrogram showing the frequency spectrum of the speech signal.
- Bar Chart:** A bar chart comparing the signal (red) to the standard (blue) across various frequency bands. The chart is titled "4 (Хорошо)".
- Buttons:** "Запись" (Record), "Сохранить" (Save), and "Тестирование" (Testing).
- Video Feed:** A video feed showing a person's face with a red bounding box around it. The video feed is labeled "01".
- Distance and Text:** "Расстояние=0,383" and "andrew".



Распознавание голосовой передачи показаний электросчетчиков

проект «Старт» фонда содействия развитию малых форм предприятий в научно-технической сфере





Фонетический детектор лжи проект «Старт» фонда содействия развитию малых форм предприятий в научно-технической сфере

7:21
-11°C

РОССИЯ 1

ГРУППА №1

ГРУППА №2

ГРУППА №3

ГРУППА №4

СХОДСТВО 100%

УТРО РОССИИ ФУТБОЛ. ЛИГА ЕВРОПЫ. СПАРТА - ЦСКА 1:1

The image displays a technical interface for a lie detector project. It features a blue background with various data visualizations and icons. At the top left, there is a digital clock showing 7:21 and a temperature indicator of -11°C. In the top right corner, the text 'РОССИЯ 1' is visible. The central part of the interface shows a wireframe head icon on the left, a waveform graph in the middle, and a laptop displaying data. To the right of the laptop is a network diagram with four nodes labeled 'ГРУППА №1', 'ГРУППА №2', 'ГРУППА №3', and 'ГРУППА №4'. Below the network diagram is a grid of colored squares. At the bottom right, the text 'СХОДСТВО 100%' is displayed. At the bottom of the screen, a white banner contains the text 'УТРО РОССИИ ФУТБОЛ. ЛИГА ЕВРОПЫ. СПАРТА - ЦСКА 1:1'.



Охраноспособные результаты интеллектуальной деятельности (РИД)





Спасибо за внимание!